



## HRT82MF

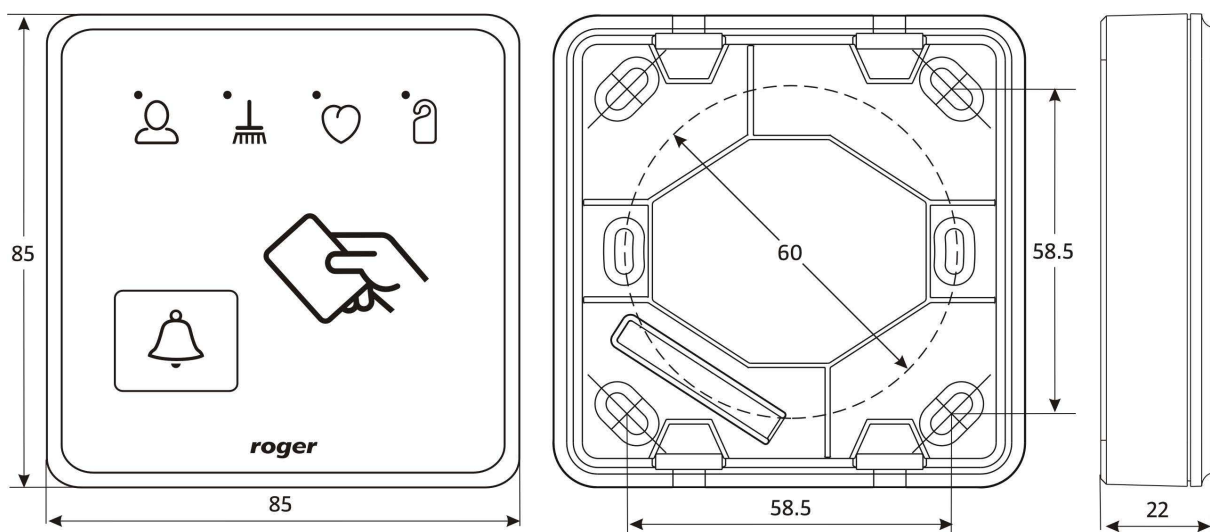
Czytnik HRT82MF pełni rolę czytnika kartytarzowego i oprócz podstawowej funkcji jaką jest sterowanie dostępem do pokoju jest wyposażony w przycisk dzwonka oraz wskaźniki świetlne umożliwiające sygnalizację obecności obsługi hotelowej w pomieszczeniu jak też sygnalizację takich stanów jak „Pomoc”, „Proszę posprzątać” oraz „Nie przeszkadzać”. Każdy z tych stanów jest sygnalizowany na osobnym wskaźniku świetlnym, który może być uruchamiany za pośrednictwem panelu klawiszy dotykowych (HRT82FK), panelu przycisków (HRT82PB) lub przyciskiem dołączanym do linii wejściowej kontrolera.



## Charakterystyka:

- odczyt kart zbliżeniowych 13.56 MHz MIFARE
- cztery wskaźniki LED
- przycisk dzwonka
- interfejs komunikacyjny RACS CLK/DTA
- regulacja poziomu głośności
- konfiguracja z PC (RogerVDM)
- zaciski śrubowe

## Widoki oraz sposób instalacji czytnika HRT82MF



Dostępne wersje i oznaczenia	
Indeks	Opis
<b>HRT82MF</b>	Wersja standardowa, czarny panel, obudowa ciemnoszara

Dane techniczne	
Parametr	Wartość
<b>Napięcie zasilania</b>	Nominalne 12VDC, dopuszczalne 10-15VDC
<b>Pobór prądu (średni)</b>	70mA
<b>Karty</b>	13.56 MHz zgodne z ISO/IEC 14443A i MIFARE
<b>Zasięg odczytu</b>	Do 7 cm (dla kart rozmiaru ISO)
<b>Kontakt anty-sabotażowy</b>	Izolowany kontakt NO/NC, 100mA/24V, kontakty zwarte gdy obudowa zamknięta
<b>Stopień ochrony IP</b>	IP41
<b>Klasa środowiskowa (wg EN 50133-1)</b>	Klasa II, warunki wewnętrzne, temperatura otoczenia: -10°C +50°C, wilgotność względna: 10 to 95% (bez kondensacji)
<b>Waga</b>	≈100g
<b>Certyfikat</b>	CE